

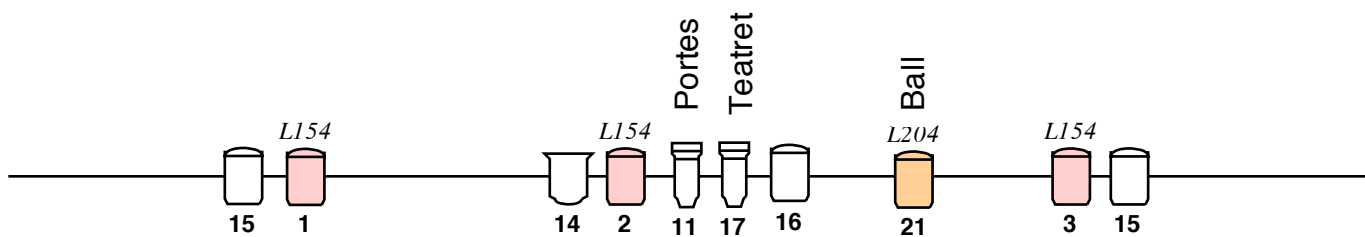
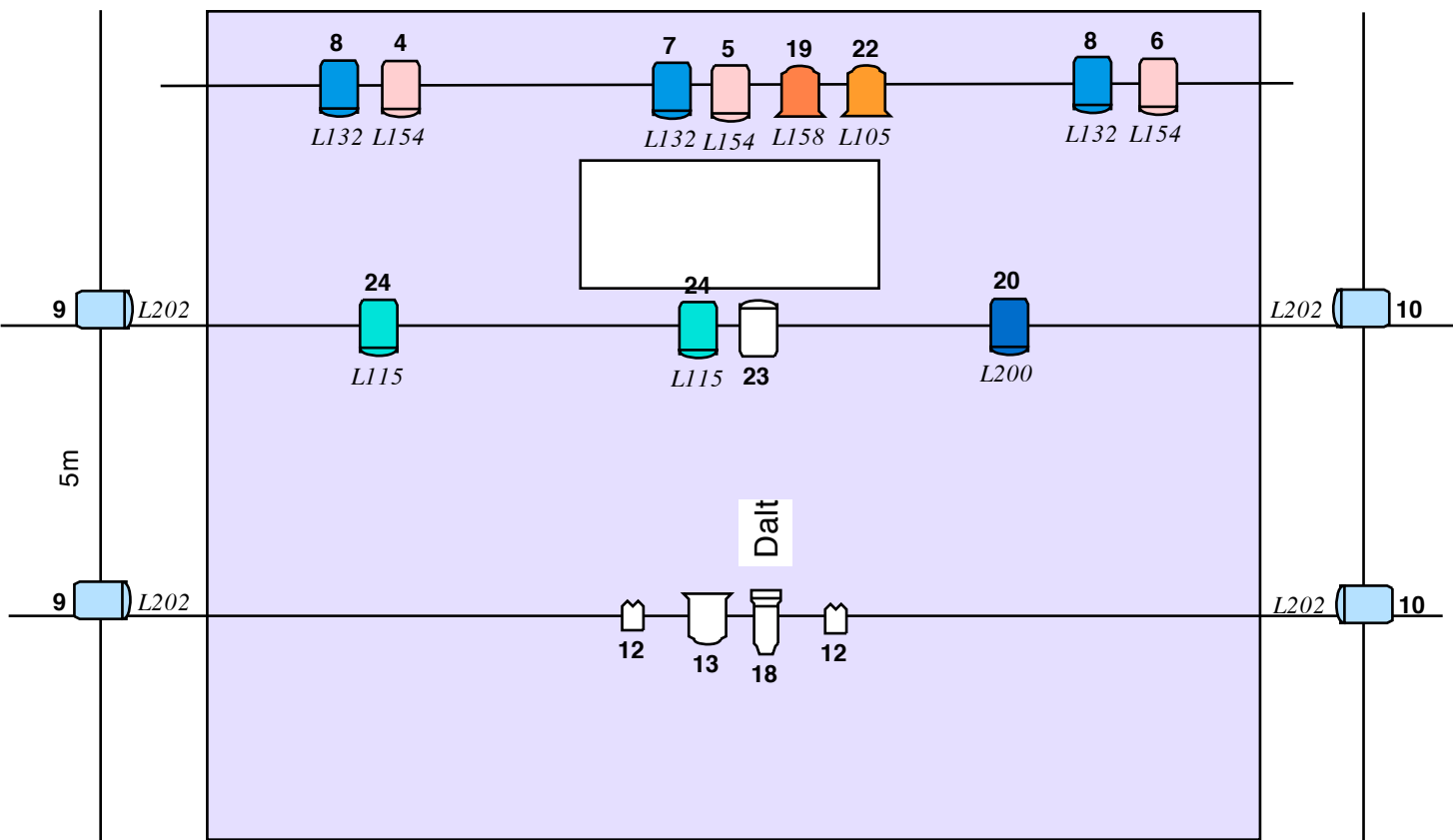
TUT TURURUT - NECESSITATS TÈCNIQUES	
Il.luminació	Projectors: - 19 PCs 1000W amb viseres - 3 Retalls - 4 PAR_64 lamp. nº5 - 2 PAR concentrats (els porta la cía.)  24 canals de regulació (dimmer) Taula de llums programable; es fan servir 24 submasters 3 barres a l'escenari i pont frontal
So	Equip de so adequat a la sala Monitors a l'escenari Reproductor de CD Taula de so amb entrada de micro Micro inalàmbric (el porta la cía.)
Escenari	Mides mínimes: - 5 metres de fons - 5 metres d'amplada - 3 metres d'alçada  Cambra negra
Timing	Temps de descàrrega: 20 min. Temps de muntatge: 2 h 30 min Temps de desmuntatge i càrrega: 1 h
Contacte	Pere Hosta: 607 152 76 <a href="mailto:lableda@lableda.com">lableda@lableda.com</a>


CIA. LA BLEDA  
 PRESENTA  
 ♦  
**TUT  
 TURU  
 TUT**  
 LA PRINCESA




# TUT-TURURUT -IMPLANTACIÓ

6m



 PC 1000W (x19)

 RETALL (x3)                      24 canals dimmer

 PAR64-nº5 (x4)

 PAR CONCENTRAT (x2) - els porta la cía.